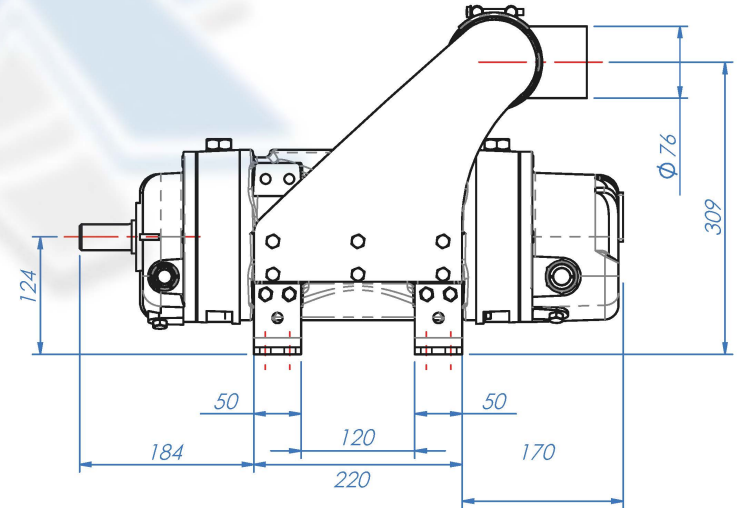
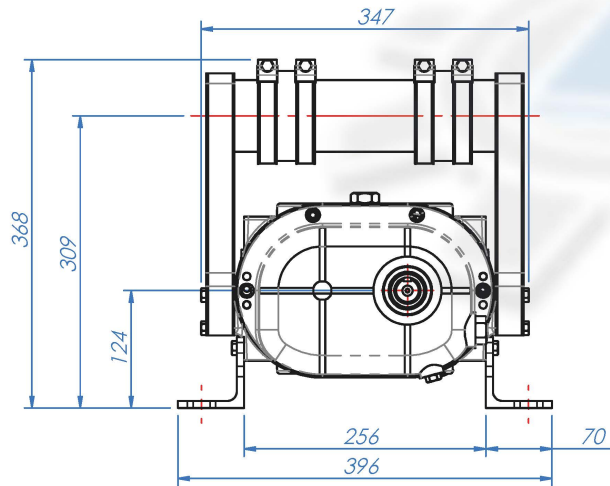
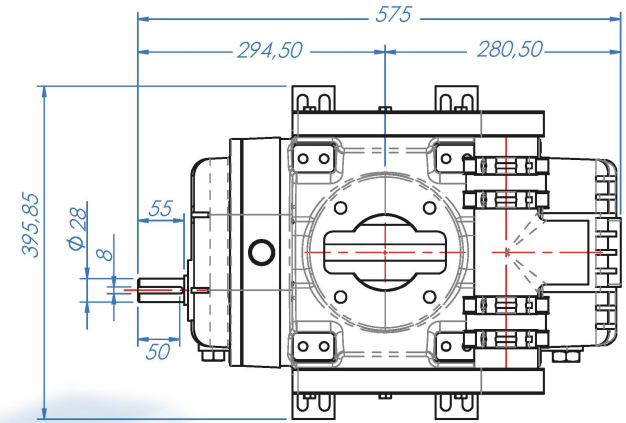
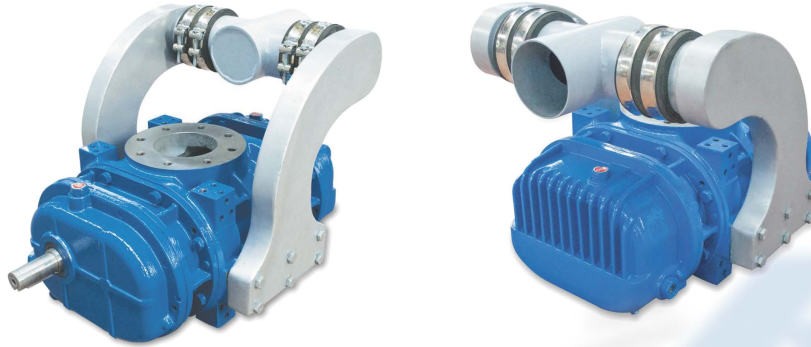


KBLW-900



BLOWER PERFORMANCE TABLE

TYPE	RPM	Qs(m ³ /h)						Vacuum		La (Kw)					
		30%		50%		60%		70%		80%		85%		90%	
		Qs	La	Qs	La	Qs	La	Qs	La	Qs	La	Qs	La	Qs	La
KBLW 900 (958 m ³ /h)	2000	340	4.20	322	6,10	282	7,10								
	2500	443	5.25	425	7,65	385	8,85	325	9,95	202	10.70				
	3000	546	6.33	528	9,23	488	10,63	428	12,03	305	13,53				
	3500	649	7.41	631	10,71	590	12,31	530	14,01	407	15,71	272	16,51		
	4000	752	7.95	734	11,65	690	13,55	630	15,45	507	17,25	372	18,35		
	4500	855	9.03	837	13,23	795	15,33	735	17,43	612	19,53	477	20,63		
	5000	958	10.11	940	14.93	900	17,83	840	20,15	717	22,73	582	23,83	87	25,02